

EQUIPOS PARA LA VERIFICACIÓN DE LOS DENSÍMETROS



Para el desmontaje o la verificación de densímetros sin emisiones

3-1150-R...

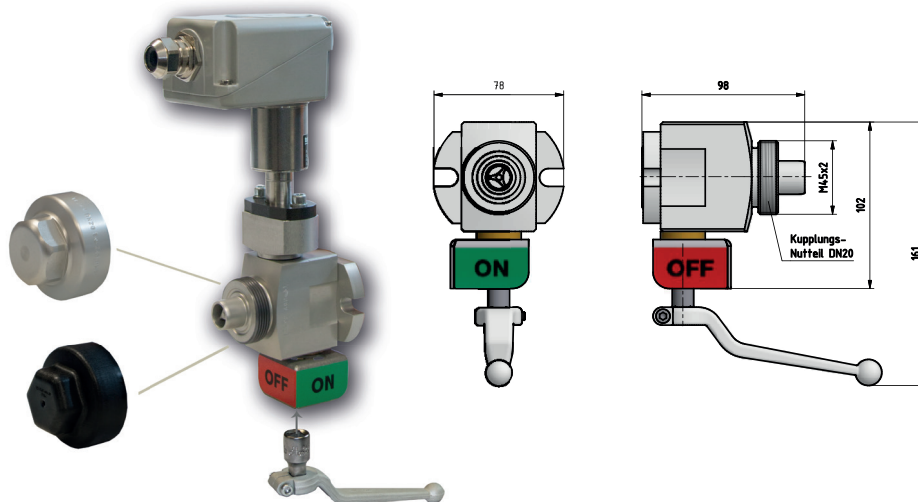
Lock valve para densímetro PN16 DN20

Con estas válvulas de cierre se pueden comprobar los densímetros directamente en el compartimiento de gas o desmontarlos para ensayos externos sin recuperar el gas del aparallaje. La válvula separa el densímetro montado del compartimiento de gas de manera segura. En combinación con el aparato para la verificación de densímetros DensiControl IN (B178R51) es posible de comprobar rápidamente y fácilmente los puntos de conmutación de los densímetros en aparallajes sin emisiones de acuerdo con el reglamento gas F (UE) 517/2014.

Para separar el densímetro del compartimiento de gas se debe montar solamente la palanca separada sobre la válvula y girarla en 90°. La posición de conmutación de la válvula se indica por una etiqueta roja / verde.

La conexión al compartimiento de gas se realiza con diferentes conexiones. La válvula está provista de un acoplamiento de conexión DN20 al lado de conexión. Además, se puede efectuar el tratamiento de gas a través del acoplamiento DN20 integrado – es una práctica solución “ dos en uno ”, también apropiada perfectamente para readaptar sus equipos.

El tipo 3-1150-R... es la versión adecuada para las aplicaciones de espacio reducido. Si se desea mayor variedad en el posicionamiento del densímetro recomendamos utilizar la versión opcional 3-1190-R... con diferentes conexiones (véase la hoja de datos separada).



Válvula de cierre con densímetro montado

Accesorios opcionales con precio adicional:

Palanca para llave esférica	3-1150-11
Caperuza (aluminio)	VK/KN-04/20 T
Caperuza (plástico)	VK/KN-04/20 PA
Adaptadores diferentes para densímetro a petición	





EQUIPOS PARA LA VERIFICACIÓN DE LOS DENSÍMETROS

Para el desmontaje o la verificación de densímetros sin emisiones

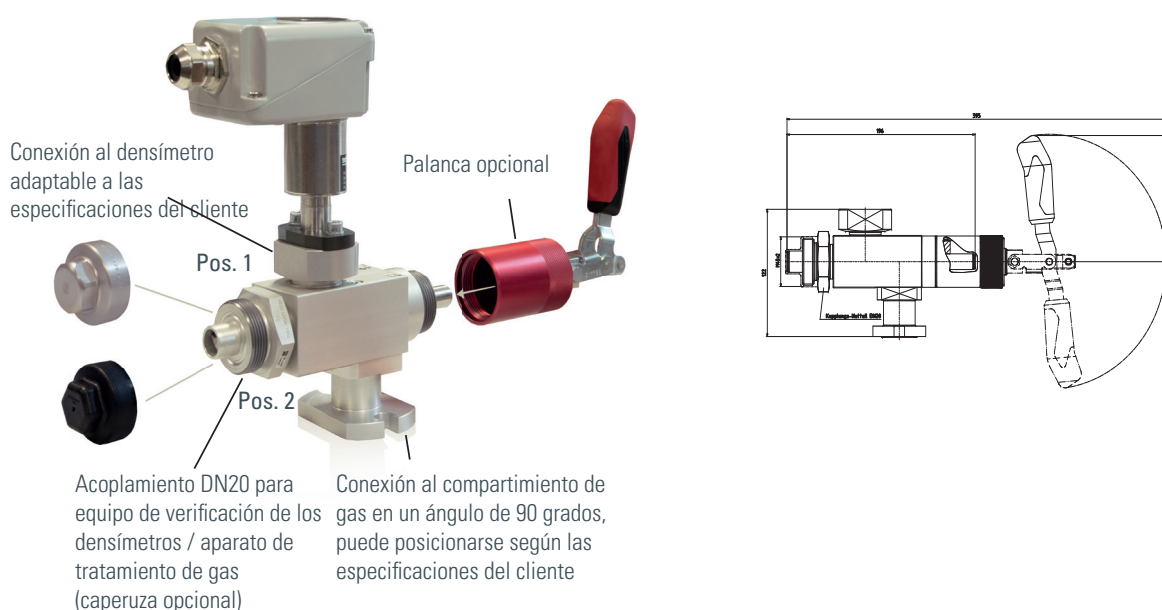
3-1190-R...

Lock valve para densímetro PN16 DN20

Con estas válvulas de cierre se pueden comprobar los densímetros directamente en el compartimiento de gas o desmontarlos para ensayos externos sin recuperar el gas del aparallaje. La válvula separa el densímetro montado del compartimiento de gas de manera segura. En combinación con el aparato para la verificación de densímetros DensiControl IN (B178R51) es posible de comprobar rápidamente y fácilmente los puntos de conmutación de los densímetros en aparallajes sin emisiones de acuerdo con el reglamento gas F (UE) 517/2014.

Para separar el densímetro del compartimiento de gas atornillar solamente la palanca separada y girarla en 180°.

Otra ventaja es la gran variedad. Se pueden realizar conexiones a las unidades según las especificaciones de clientes. El posicionamiento del acoplamiento y de la conexión del densímetro puede efectuarse al deseo de los clientes. Además, se puede efectuar el tratamiento de gas a través del acoplamiento DN20 integrado con la válvula de cierre – es una práctica solución “ dos en uno ”, también apropiada perfectamente para readaptar sus equipos.



¡La conexión al densímetro (pos. 1) y el acoplamiento (pos. 2) pueden cambiarse – posicionamiento según la especificaciones del cliente!

Accesorios opcionales con precio adicional:

Palanca	3-1190-04
Caperuza (aluminio)	VK/KN-04/20 T
Caperuza (plástico)	VK/KN-04/20 PA
Adaptadores diferentes para densímetro a petición	

